

JUMO ecoLine CR-PVC Konduktiver 2-Elektroden-Leitfähigkeitssensor

Baureihe 202923 (frühere Baureihe 2EL5...)

- 2-Elektrodenprinzip (Kohlrausch)
- bewährte Ausführungen für industriellen Einsatz
- Messbereiche 0 ... 1 mS/cm (K = 0,1) bzw. 0,01 ... 15 mS/cm (K = 1,0)
- Temperaturbereich bis 55 °C, maximaler Druck bis 6 bar bei 25 °C

Kurzbeschreibung

Leitfähigkeitssensoren der Baureihe 202923 werden z. B. in der allgemeinen Wassertechnik, der Kühl- und Klimaanlage-technik, dem Trink- und Badewasserbereich oder in industriellen Spül- und Prozesswasserkreisläufen eingesetzt. Das Körpermaterial PVC limitiert den Einsatz auf Mediumstemperaturen bis 55 °C. Es stehen zwei Varianten mit den Zellenkonstanten K = 0,1 bzw. 1,0 zur Verfügung.

Als Einbauvarianten stehen Versionen mit den gängigen Gewindegrößen G 3/4" bzw. G 1" oder eine steckbare Ausführung zur Verfügung. Die steckbare Ausführung dient z. B. zum Einsatz mit den passenden PVC-T-Stücken in den Nenngrößen DN 25, 32 und 40. Sie erlaubt die schnelle Demontage des Sensors zur Reinigung oder Wartung. Der elektrische Anschluss erfolgt wahlweise über einen lösbaren Gerätestecker oder über einen Festkabelanschluss.

Der Gesamtaufbau und die mediumsberührenden Teile sind physiologisch unbedenklich.

Als Elektrodenmaterial dient Edelstahl (K = 0,1) bzw. Spezial-Graphit (K = 1,0). Der optional integrierbare Temperaturfühler erlaubt die gleichzeitige Erfassung der Mediumstemperatur zur Temperaturkompensation in nachgeschalteten Messverstärkern.

Edelstahlvariante K = 0,1

Der Sensor besitzt 3 metallische Stiftelektroden. Die beiden Außenstifte sind elektrisch verbunden und bilden einen Pol des 2-Elektroden-Leitfähigkeitssensors. Die Gegenelektrode ist der mittlere Edelstahlstift. Durch diesen Aufbau wird eine sehr hohe Messpräzision mit geringen Streufeldern erreicht. In den mittleren Stift kann ein Temperaturfühler integriert werden.

Graphit-Variante K = 1,0

Physikalisch bedingt kommt bei höheren Leitwerten als Elektrodenmaterial Spezial-Graphit zum Einsatz. Die beiden Graphitelektroden sind komplett im Elektrodenschaft integriert. Der optionale Temperaturfühler sitzt in einer in das Messmedium eintauchenden Edelstahlhülse.

Funktionsprinzip

Die Sensoren der Baureihe 202923 sind 2-Elektroden-Leitfähigkeitssensoren. Sie werden durch den Messumformer mit einer Wechselspannung beaufschlagt. Der über die Flüssigkeit und die Elektroden fließende Strom wird durch die Leitfähigkeit der Flüssigkeit bestimmt.



JUMO GmbH & Co. KG

Hausadresse: Moritz-Juchheim-Straße 1, 36039 Fulda, Germany
Lieferadresse: Mackenrodtstraße 14, 36039 Fulda, Germany
Postadresse: 36035 Fulda, Germany

Telefon: +49 661 6003-714
Telefax: +49 661 6003-605
E-Mail: mail@jumo.net
Internet: www.jumo.net

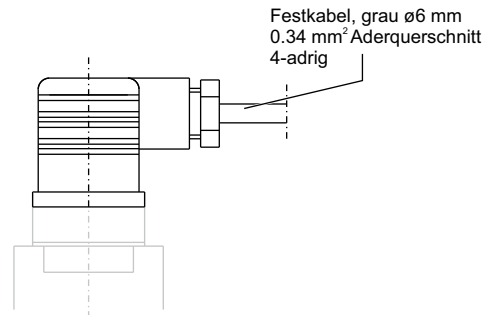
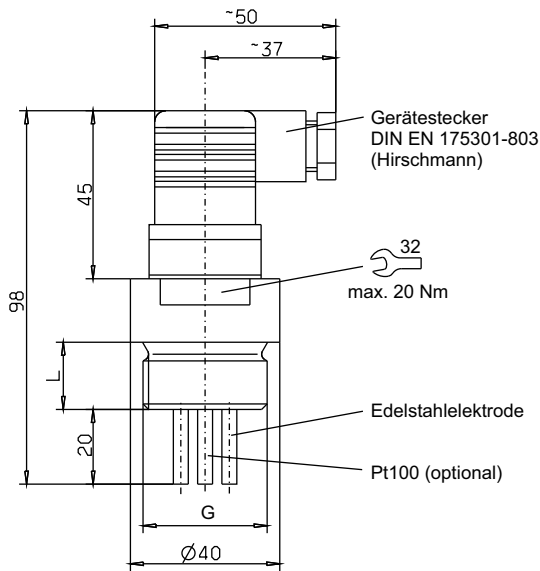


Technische Daten

Zellenkonstante ^a	K = 0,1 oder K = 1,0
Typische Messbereiche ^b	0 ... 1,0 mS/cm (bei K = 0,1) 0,01 ... 15 mS/cm (bei K = 1,0)
Temperaturkompensation	optional mit Pt100
Prozessanschluss	Einschraubgewinde G 3/4A, G 1A, Überwurfmutter DN 25 1 1/2" für PVC-T-Stücke
Körpermaterial	PVC
Zellenmaterial	Edelstahl 1.4571 bei K = 0,1 Graphit bei K = 1,0
Einsatztemperatur	bis 55 °C
Maximaler Druck	6 bar bei 25 °C
Elektrischer Anschluss	Gerätestecker (Hirschmann) nach DIN EN 175301-803, Schutzart IP65 oder Festkabelanschluss 5 m, andere Kabellängen auf Anfrage

- a. Die Zellenkonstante kann fertigungsbedingt um $\pm 10\%$ vom nominalen Wert abweichen.
Diese Abweichung kann am Messumformer abgeglichen werden.
- b. Die Messbereiche hängen auch vom verwendeten Messumformer ab.
Bei Verwendung in größeren Messbereichen als den „typischen“ können durch Polarisation Messwertverfälschungen auftreten.

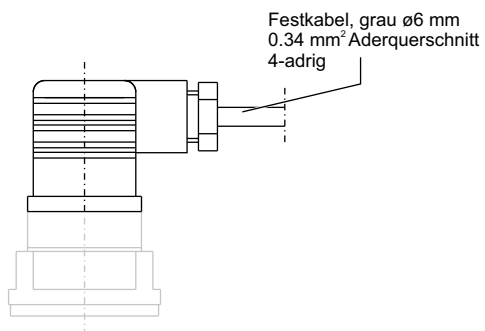
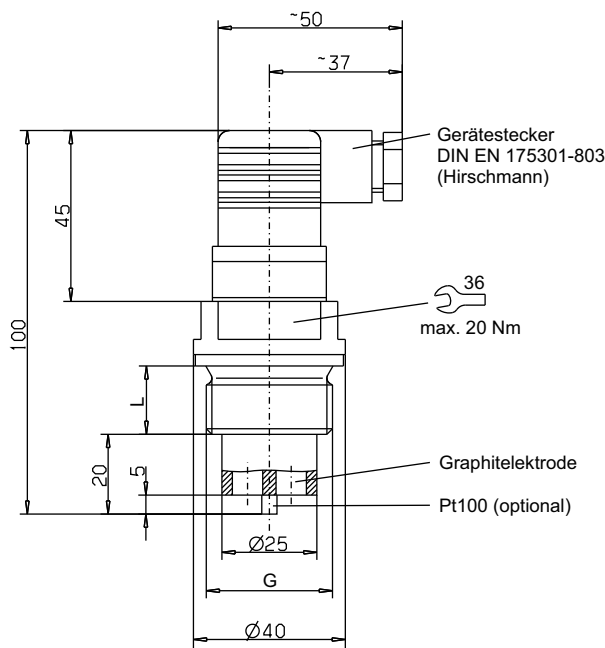
Abmessungen/Einbaumöglichkeiten



Typ 202923/0010-1003-xxx-37-86-26
 Zellenkonstante K = 0,1

Typ 202923/0010-1003-xxx-17-86-26
 Zellenkonstante K = 0,1

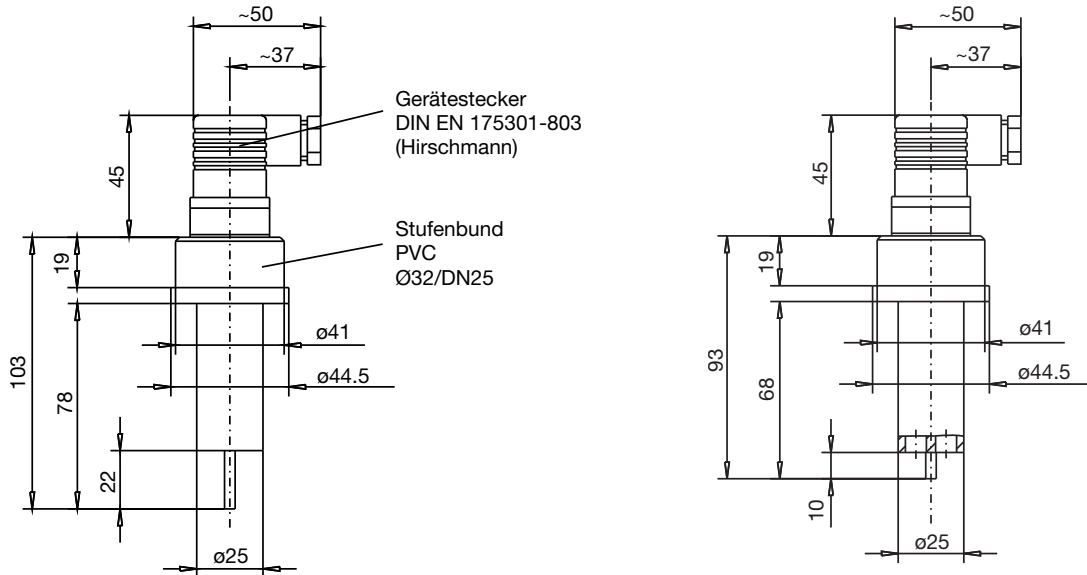
Prozessanschluss	G	L
-105	G 3/4	16
-106	G 1	18



Typ 202923/0100-1003-xxx-37-86-88
 Zellenkonstante K = 1,0

Typ 202923/0100-1003-xxx-17-86-88
 Zellenkonstante K = 1,0

Steckbare Ausführung



Typ 202923/0010-1003-687-37-86-26

Zellenkonstante K = 0,1

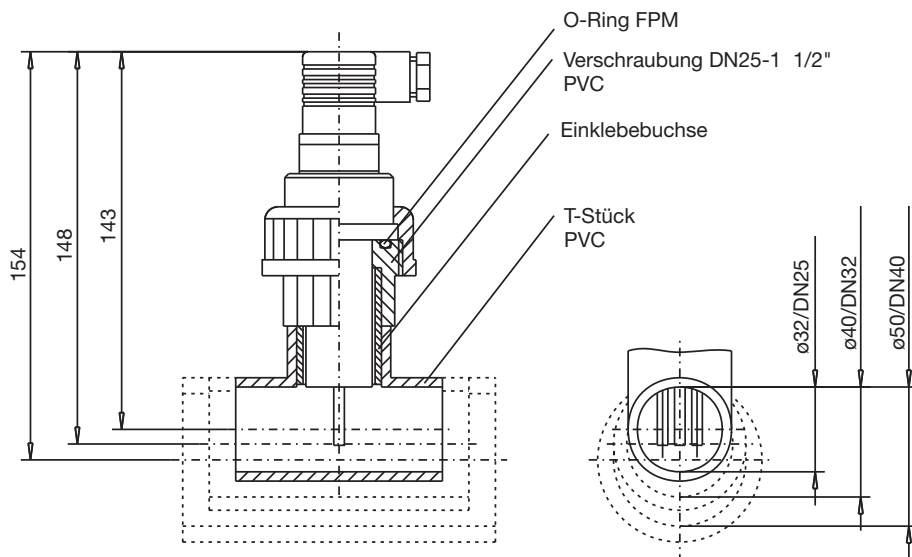
Hinweis: Lieferung ohne Überwurfmutter!

Typ 202923/0100-1003-687-37-86-84

Zellenkonstante K = 1,0

Hinweis: Lieferung ohne Überwurfmutter!

Zubehör für steckbare Ausführung



T-Stück DN 25

T-Stück DN 32

T-Stück DN 40



Elektrischer Anschluss

Anschluss für	Gerätestecker	Festkabel
Außenelektrode		Weiß
Innenelektrode	2	Braun
Temperaturkompensation (Option)	1	Gelb
	3	Grün

Bestellangaben

(1) Grundtyp

202923 JUMO ecoLine CR-PVC - Konduktiver 2-Elektroden-Leitfähigkeitssensor

(2) Zellenkonstante

- 0010 K = 0,1 (Messbereich 0 ... 1,0 mS/cm)
- 0100 K = 1,0 (Messbereich 0,01 ... 15 mS/cm)

(3) Temperatursensor

- 0000 ohne
- 1003 Pt100

(4) Prozessanschluss

- 687 Stufenbund PVC Ø 32/DN 25 (Lieferung **ohne** Überwurfmutter !)
- 105 Einschraubgewinde G 3/4"A
- 106 Einschraubgewinde G 1"A

(5) Elektrischer Anschluss

- 17 Festkabelanschluss, Standard-Leitungslänge 5 m
- 37 Gerätestecker nach DIN EN 175301-803 (Hirschmannstecker)

(6) Körpermaterial

- 86 PVC

(7) Zellenmaterial

- 26 Edelstahl 1.4571
- 84 Graphit

x = serienmäßig
 o = optional
 - = nicht lieferbar

	(1)	(2)	(3)	(4)	(5)	(6)	(7)
Bestellschlüssel							
Bestellschlüssel	202923	/ 0010	- 1003	- 196	- 17	- 86	- 26

Andere Ausführungen auf Anfrage!

JUMO GmbH & Co. KG

Hausadresse: Moritz-Juchheim-Straße 1, 36039 Fulda, Germany
 Lieferadresse: Mackenrodtstraße 14, 36039 Fulda, Germany
 Postadresse: 36035 Fulda, Germany

Telefon: +49 661 6003-714
 Telefax: +49 661 6003-605
 E-Mail: mail@jumo.net
 Internet: www.jumo.net



Lagerausführung

Typ	Kurzbeschreibung	Teile-Nr.
202923/0010-1003-105-37-86-26/000	K = 0,1/Pt100/G 3/4A/Edelstahl 1.4571	00303793
202923/0010-1003-687-37-86-26/000	K = 0,1/Pt100/Stufenbund PVC Ø32/DN25/Edelstahl 1.4571	00439408
202923/0100-1003-687-37-86-84/000	K = 1,0/Pt100/Stufenbund PVC Ø32/DN25/Graphit	00437034

Zubehör

Kurzbeschreibung	Teile-Nr.
für Ausführung mit Gerätestecker	
Anschlussleitung 25 m (4-adrig + Schirm)	00303681
Anschlussleitung 50 m (4-adrig + Schirm)	00304181
für steckbare Ausführung	
T-Stück DN 25 (incl. Überwurfmutter, O-Ring, Einklebebuchse)	00437035
T-Stück DN 32 (incl. Überwurfmutter, O-Ring, Einklebebuchse)	00437037
T-Stück DN 40 (incl. Überwurfmutter, O-Ring, Einklebebuchse)	00437038

Hinweis:

Der Typenschlüssel ist kein Baukastensystem. Wählen Sie für Bestellungen möglichst die unter „Lagerausführungen“ aufgeführten Artikel.
Eine freie Kombination von einzelnen Schlüsselmerkmalen muss von uns technisch geprüft und freigegeben werden.